



DSKED2 - 12V

nach EN13155 / max. 450 kg Tragkraft



Bei 6 Saugteller 150K:

- **450 kg** Tragkraft
- inkl. Verbreiterung mit je **1 Saugteller 150K**
- Eigengewicht: 65 kg

Technische Daten:

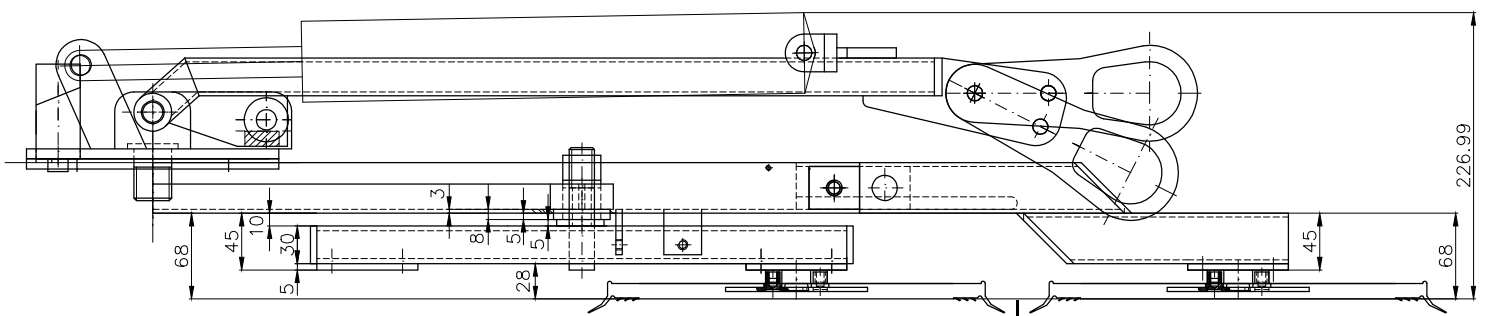
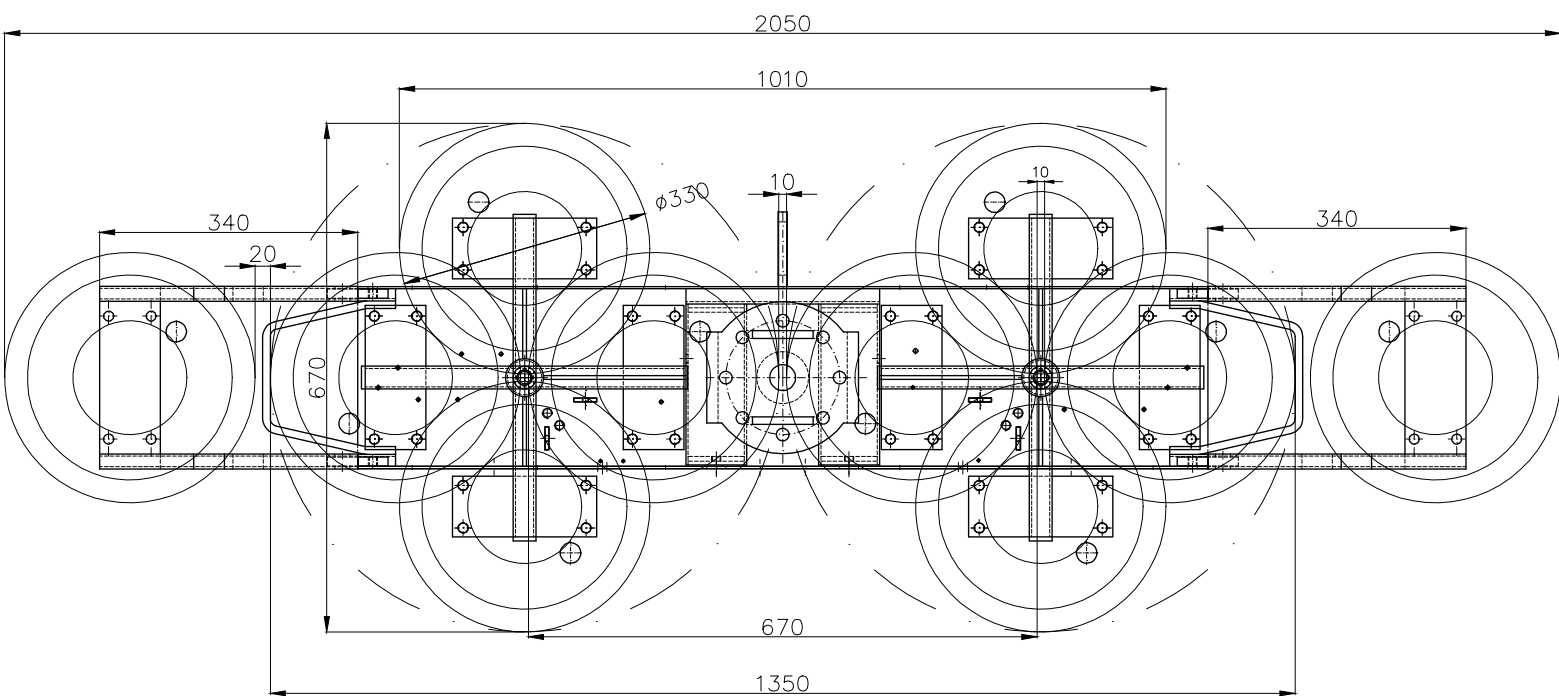
- 12 V Batteriebetrieb
- Vakuumentank
- Manuell Drehen 360°
- Zweikreissauganlage
- Spannungsanzeige
- Manuell Kippen 90°
- Warneinrichtung
- Ladegerät



Bei 4 Saugteller 150K:

- **300 kg** Tragkraft
- Eigengewicht: 45 kg






Robert
Kappel
 GmbH

