



## DSZ2 - 12V

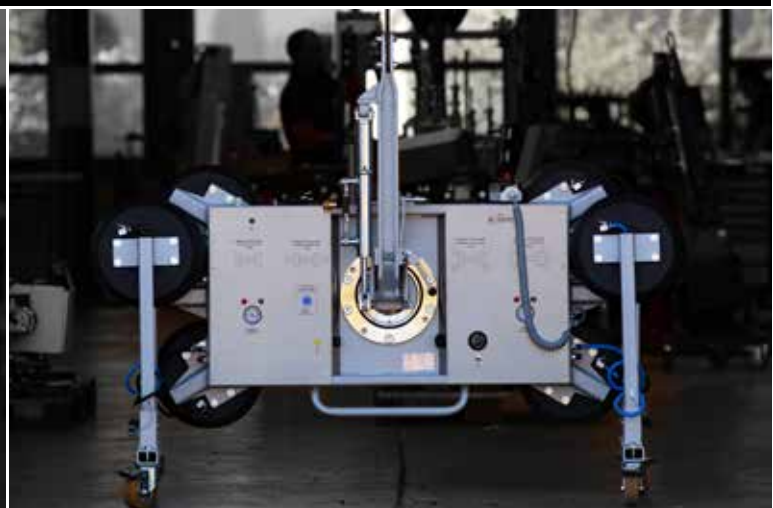
nach EN13155 / max. 900 kg Tragkraft

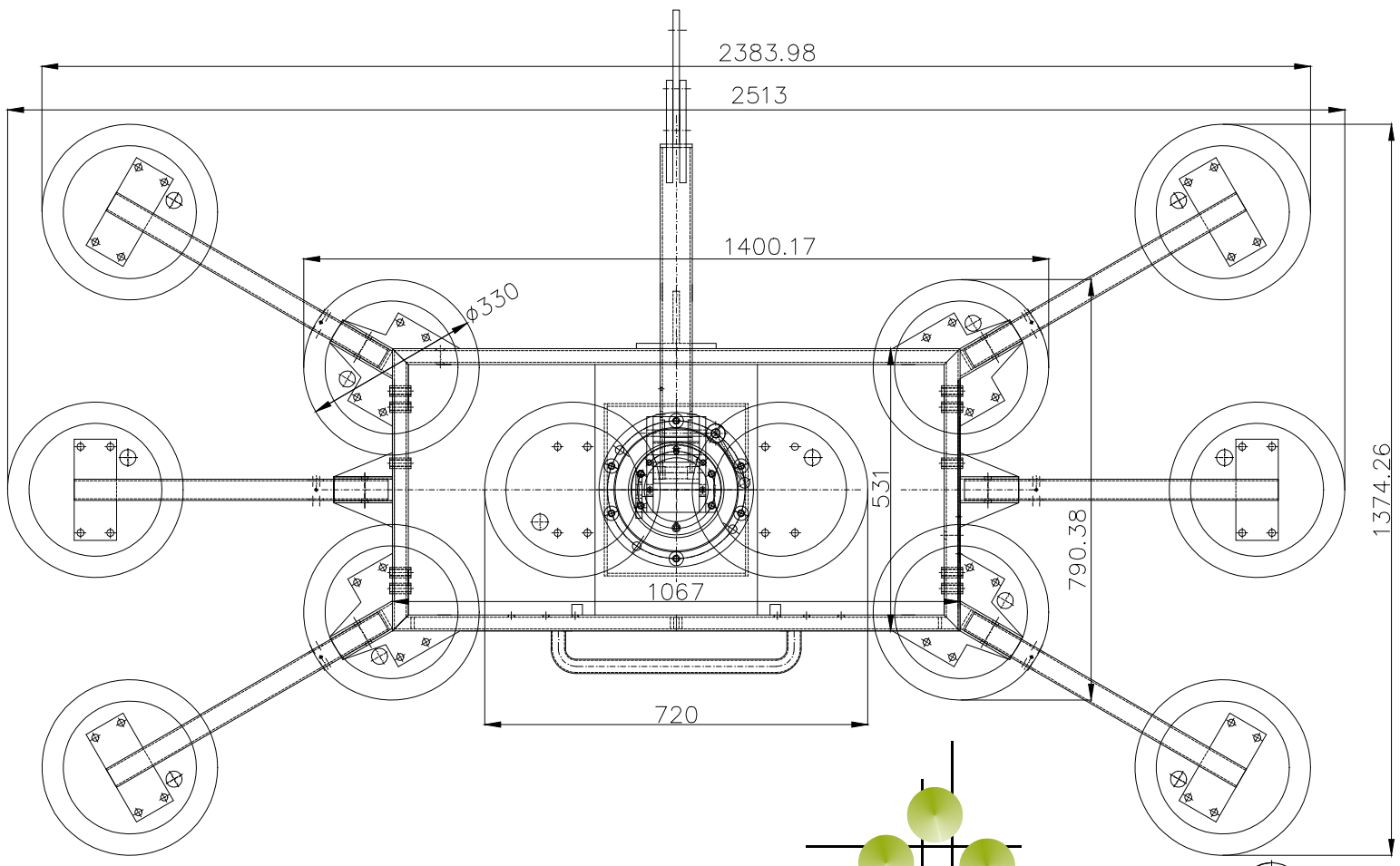


Bei max. **12** Saugteller:  
- **900 kg** Tragkraft 150K  
- inkl. Verbreiterung

### Technische Daten:

- 12 V Batteriebetrieb
- Zweikreissauganlage
- Ladegerät + Netzbetrieb
- Spannungsanzeige
- Vakuumtank
- Schnellösefunktion
- Hydraulischer Senkzylinder
- Manuell Drehen 360°
- Manuell Kippen 90°
- Eigengewicht: max. 140 kg
- Tragkraft: 450 / 600 / 750 / 900 kg






  
**Robert**  
**Kappel**  
 GmbH

